

BOLLERWAGENSET

BEDIENUNGSANLEITUNG

IMPRESSUM

Herausgeber:
Croozer GmbH
An der Hasenkaule 10
50354 Hürth
Deutschland

Alle Rechte an dieser Anleitung verbleiben bei der Croozer GmbH.
Texte, Angaben und Abbildungen dieser Anleitung dürfen nicht
vervielfältigt, verbreitet oder zu Zwecken des Wettbewerbs unbefugt
verwertet oder anderen mitgeteilt werden.

Weitere Anleitungen für die Benutzung dieses Fahrzeugs kannst du
bei der Croozer GmbH nachbestellen oder unter www.croozer.com
downloaden. Diese Anleitung wurde mit großer Sorgfalt erstellt.
Solltest du dennoch Fehler feststellen, sind wir für einen
entsprechenden Hinweis dankbar.

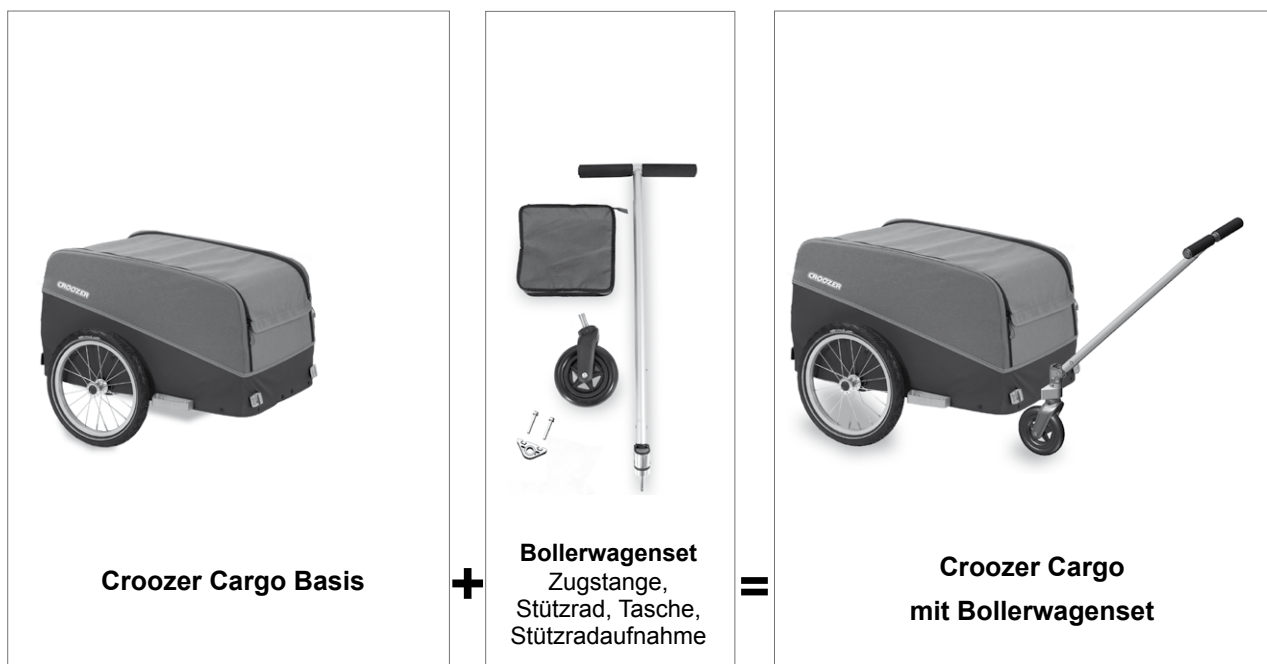
Konzeption, Text, grafische Gestaltung und Redaktion:
Dipl.-Ing. W. Piontek, www.technik-transparent.de
Fotos: W. Piontek und Croozer GmbH

Inhalt

Beschreibung	2
Lieferumfang	2
Sicherungssysteme	2
Wofür ist das Bollerwagenset bestimmt?	3
Wofür ist das Bollerwagenset nicht geeignet?	3
Lagebezeichnungen und Konventionen	3
Berücksichtigte Normen	3
Sicherheitshinweise	4
Symbole und Warnungen	4
Lies und beachte diese Anleitung und die Anleitung des Fahrradanhängers!	4
Croozer Cargo als Bollerwagen	4
Montage, Wartung und Instandsetzung	4
Den Croozer Cargo als Bollerwagen einrichten	5
Stützradradaufnahme montieren.	5
Stützrad, Zugstange und Tasche montieren und demonstrieren	6
Besonderheiten bei Benutzung als Bollerwagen	8
Tipps zur Benutzung des Bollerwagens	8
Reinigung, Aufbewahrung, Entsorgung.	9
Gewährleistung und Garantie	9
Servicehinweise.	9

Beschreibung

Beschreibung



Lieferumfang



Sicherungssysteme

Click & Crooz® Sicherungssystem

für Zugstange und Stützrad

einfach Knopf drücken und hineinschieben, automatische Arretierung, Lösen durch Knopfdruck



Wofür ist das Bollerwagenset bestimmt?

Das Bollerwagenset ist für die Montage an Croozer Cargo Fahrradanhängern ab dem Modelljahr 2019 bestimmt.

Wofür ist das Bollerwagenset nicht geeignet?

Das Bollerwagenset darf nicht an Croozer Cargo Modelle vor dem Jahr 2018 oder an Fahrradanhänger anderer Hersteller montiert werden, da die Befestigungsmöglichkeiten dafür nicht geeignet sind.

Bei Schäden, die durch Nichteinhaltung dieser Bedingungen entstehen können, übernimmt die Croozer GmbH keine Haftung.

Lagebezeichnungen und Konventionen

Die Positionsbezeichnungen „rechts“ und „links“ werden in dieser Anleitung, wenn nicht anders vermerkt, immer in Fahrtrichtung angegeben.

Berücksichtigte Normen

Folgende Normen wurden berücksichtigt:

EN 15918:2011 + A2:2017

Sicherheitshinweise

Symbole und Warnungen



GEFAHR!

Diese Warnung weist auf eine Gefahr hin, die zu schweren Verletzungen oder Tod führt, falls entsprechende Handlungsaufforderungen nicht befolgt werden.



WARNUNG!

Diese Warnung weist auf eine Gefahr hin, die zu schweren Verletzungen oder Tod führen kann, falls entsprechende Handlungsaufforderungen nicht befolgt werden.



VORSICHT!

Diese Warnung weist auf eine Gefahr hin, die zu leichten Verletzungen führen kann, falls entsprechende Handlungsaufforderungen nicht befolgt werden.

HINWEIS

Diese Warnung weist auf drohende Schäden für den Croozer Cargo oder die Umwelt hin, falls entsprechende Handlungsaufforderungen nicht befolgt werden.

Tip: Hier bekommst du einen Tipp zum Umgang mit dem Croozer Cargo Bollerwagenset.

Lies und beachte diese Anleitung und die Anleitung des Fahrradanhängers!

Diese Anleitung enthält Informationen, die für deine und die Sicherheit anderer Verkehrsteilnehmer sehr wichtig sind. Deshalb lies die gesamte Anleitung sorgfältig durch und halte dich genau an die Anweisungen. Sollte etwas unklar bleiben, wende dich an deinen Croozer-Händler. Bewahre diese Anleitung für einen späteren Gebrauch auf. Beachte auch die Anleitung des Fahrradanhängers. Diese erhält weitere notwendige Informationen zur Nutzung des Croozer Cargo in Verbindung mit dem Bollerwagenset.

Croozer Cargo als Bollerwagen

Der Croozer Cargo mit einem Bollerwagenset ist zum Joggen und Skaten nicht zugelassen. Die Höchstgeschwindigkeit ist Schrittgeschwindigkeit.

Mitnahme von Gepäck

Transportiere niemals ungesicherte Gepäckstücke im Bollerwagen, damit ungewollte Schwerpunktverschiebungen nicht die Fahrsicherheit beeinträchtigen. Transportiere keine Gegenstände, die die Dimensionen des Bollerwagens überschreiten. Befestige keine Lasten wie Taschen außen am Bollerwagen. Diese beeinträchtigen die Standfestigkeit und Fahreigenschaften des Bollerwagens, was zu Unfällen mit lebensgefährlichen Verletzungen führen kann. Kleinere Gegenstände kannst du in der Tasche im Innenraum des Bollerwagens unterbringen.

Montage, Wartung und Instandsetzung Fachgerechte Montage und Reparatur

Das Bollerwagenset muss fachgerecht montiert werden. Beachte die Anweisung zur korrekten Montage. Solltest du Zweifel haben, wende dich an einen Fachhändler. Reparaturen dürfen nur fachgerecht unter Verwendung von Originalteilen, vorzugsweise von einer Fachwerkstatt, durchgeführt werden. Durch nicht fachgerechte Montage oder Reparaturen können Unfälle mit lebensgefährlichen Verletzungen entstehen.

Geeignetes Zubehör und Originalersatzteile

Verwende nur von der Croozer GmbH zugelassenes Zubehör und Originalersatzteile. Nur diese sind in Verbindung mit dem Croozer Cargo sicher. Wende dich im Zweifelsfall an einen Fachhändler. Verwendung nicht zugelassener Zubehörs oder ungeeigneter Ersatzteile kann zu Unfällen mit lebensgefährlichen Verletzungen führen. Für dadurch entstandene Schäden übernimmt die Croozer GmbH keine Haftung.

Technischer Zustand

Der Croozer Cargo Bollerwagen darf nur in technisch einwandfreiem Zustand benutzt werden und muss regelmäßig auf Schäden an Rädern, Rahmen, Stoffaufbau und Sicherungsstiften überprüft werden. Schäden müssen vor einer weiteren Benutzung fachgerecht, vorzugsweise von einer Fachwerkstatt, behoben werden.

Das Fahren mit einem technisch nicht einwandfreien Croozer Cargo kann zu Unfällen mit lebensgefährlichen Verletzungen führen.

Den Croozer Cargo als Bollerwagen einrichten

Damit das Stützrad und die Zugstange befestigt werden können, muss zuerst die Stützradaufnahme montiert werden. Dazu benötigst du einen flachen Schraubendreher und den mitgelieferten Innensechskantschlüssel 6 mm. Hast du einen Drehmomentschlüssel, dann verwende stattdessen diesen mit einem Innensechskantbit 6 mm.

Stützradraufnahme montieren

1. Entferne die Deichsel.
2. Kippe den Croozer Cargo nach hinten.

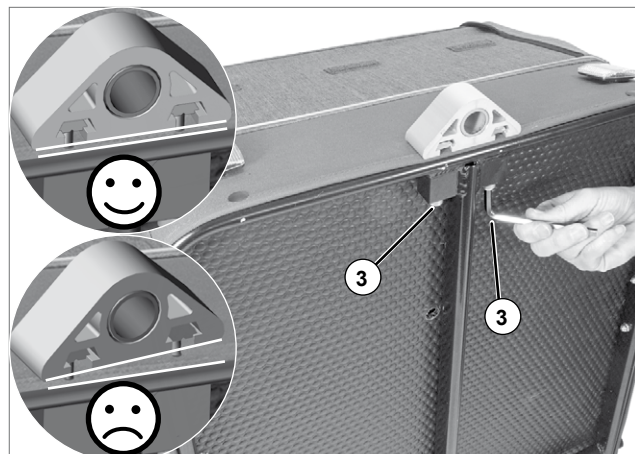
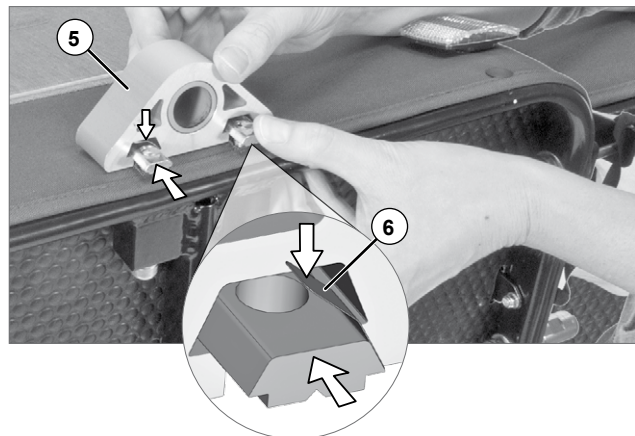
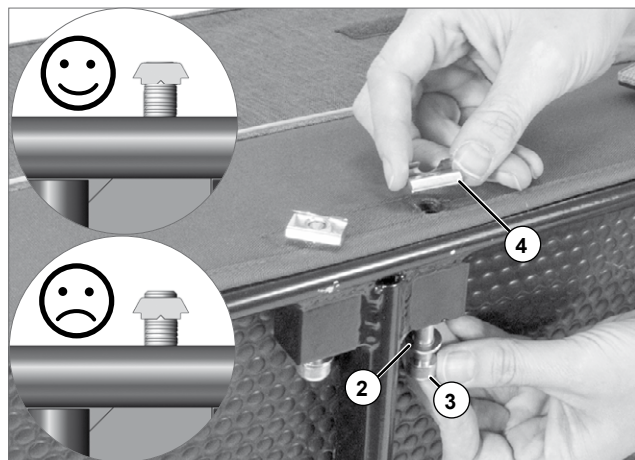
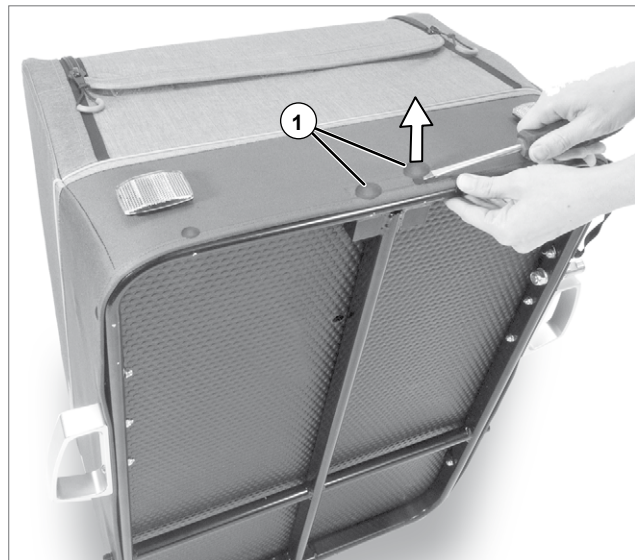
Tipp: Achte darauf, dass die Fläche unter dem Croozer Cargo sauber und glatt ist, um den Stoffaufbau nicht zu verschmutzen oder zu beschädigen.

3. Entferne mit einem Schraubendreher die zwei Verschlussstopfen (1) aus dem vorderen Teil des Croozer Cargo.
4. Stecke eine Unterlegscheibe (2) auf eine Innensechskantschraube (3) und stecke diese durch eine der beiden Bohrungen im Rahmen des Croozer Cargo durch und schraube einen Nutenstein (4) auf die Schraube, so dass die Schraube bündig mit dem Nutenstein (4) abschließt.
5. Gehe bei der zweiten Schraube genauso vor.

Tipp: Die Schrauben müssen bündig mit den Nutensteinen abschließen. Stecken sie etwas zu weit heraus, dann lässt sich die Stützradaufnahme nicht auf die Nutensteine schieben.

6. Positioniere die Stützradaufnahme (5) oberhalb der Nutensteine (4). Schiebe die Stützradaufnahme (5) auf die Nutensteine. Drücke dabei die Federn (6) der Nutensteine nach unten, bis sie vollständig in die Stützradaufnahme eingelassen sind.

7. Richte die Stützradaufnahme exakt parallel zur Stoff- und Rahmenkante aus.
8. Ziehe die beiden Innensechskantschrauben (3) mit einem Innensechskantschlüssel 6 mm bis zum Anschlag oder bei der Verwendung eines Drehmomentschlüssel mit 6-8 Nm fest.

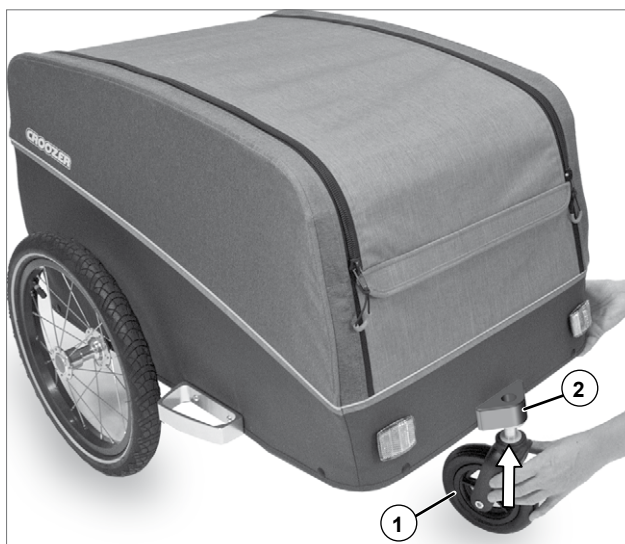


Den Croozer Cargo als Bollerwagen einrichten

Stützrad, Zugstange und Tasche montieren und demontieren

Stützrad montieren

1. Stelle den Croozer Cargo auf die Räder und hebe ihn vorne leicht an.
2. Stecke das Stützrad (1) in die Stützradaufnahme (2) und richte es nach hinten aus.

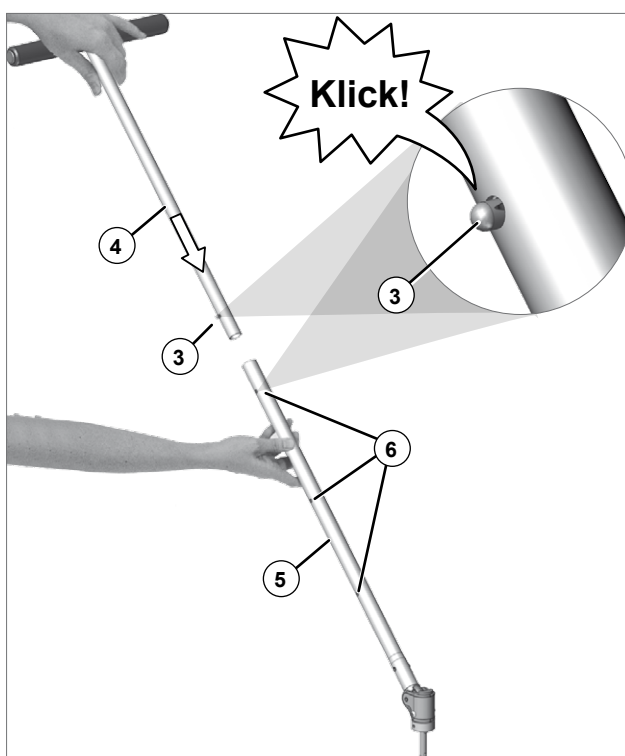


Zugstange montieren

3. Drücke den Knopf (3) und stecke den oberen Teil der Zugstange (4) in den unteren Teil der Zugstange (5), bis der Knopf (3) in einer der drei Bohrungen (6) hörbar und sichtbar einrastet.

Tipp: Du kannst die Länge der Zugstange an deine Körpergröße anpassen, indem du den Knopf (3) in einer der drei Bohrungen (6) einrastest.

4. Prüfe, ob die Zugstange korrekt eingerastet ist, indem du an beiden Teilen ziehst.



VORSICHT!

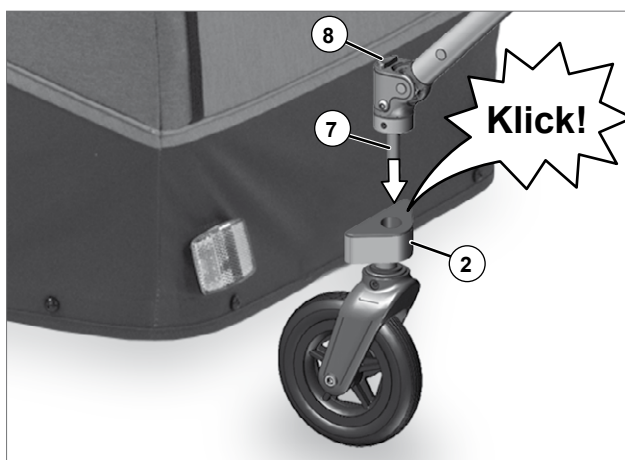
Vergewissere dich, dass beide Teile der Zugstange korrekt eingerastet sind und sich nicht von einander lösen können! Sollte die beiden Teile der Zugstange nicht korrekt eingerastet sein, so können sie sich beim Ziehen lösen, was zu Unfällen mit Verletzungen führen kann.

5. Halte den grauen Knopf (8) des Click & Crooz® Sicherungssystems gedrückt und stecke den Stift der Zugstange (7) in die Stützradaufnahme (2), soweit, bis er im Stützrad hörbar und sichtbar einrastet. Es kann erforderlich sein, den Mechanismus während des Einsteckens ein klein wenig zu drehen, bis er die geeignete Position zum Einrasten findet.
6. Prüfe, ob die Zugstange und das Stützrad korrekt eingerastet sind, indem du die Zugstange nach oben ziehst.



VORSICHT!

Vergewissere dich, dass die Zugstange und das Stützrad korrekt eingerastet sind und sich nicht von selbst lösen können! Sollte die Zugstange und das Stützrad nicht korrekt eingerastet sein, kann sich das Stützrad lösen, was zu Unfällen mit Verletzungen führen kann.



7. Drücke zum Demontieren des Stützrads und der Zugstange den Knopf (8) und ziehe die Zugstange nach oben und das Stützrad nach unten heraus.



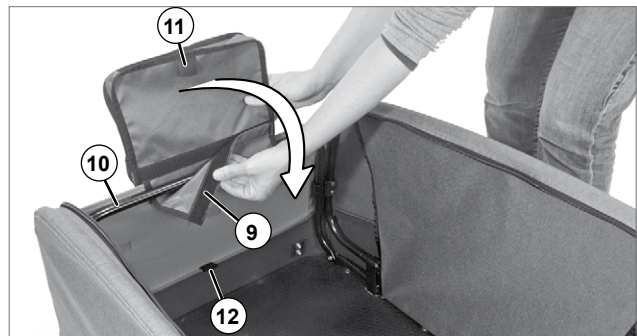
VORSICHT!

Fahre niemals mit einem montierten Stützrad und Zugstange, wenn du den Croozer Cargo als Fahrradanhänger nutzt! Das Stützrad oder die Zugstange könnten an Hindernisse stoßen, was zu Unfällen mit Verletzungen führen kann.



Tasche anbringen

8. Lege die Lasche (9) der Tasche um das vordere Rahmenrohr (10) und klette die beiden Teile zusammen.
9. Im unteren Bereich des Croozer Cargo und auf der Rückseite der Tasche befinden sich zwei weitere Klettstreifen (11 und 12). Drücke die beiden Klettstreifen (11 und 12) aufeinander (13). Damit verhinderst du, dass die Tasche während der Fahrt hin- und herschwingt.



Den Croozer Cargo als Bollerwagen einrichten

Besonderheiten bei Benutzung als Bollerwagen

Geschwindigkeit

Nutze den Bollerwagen nur zum Schieben oder Ziehen. Höhere Geschwindigkeiten als Schrittgeschwindigkeit sind nicht erlaubt. Beim Joggen oder Skaten könnten plötzliche Gewichtsverlagerungen der Ladung zum unkontrollierten Verhalten des Bollerwagens führen. Aus diesem Grund darf er nicht zum Skaten oder Joggen verwendet werden.



WARNUNG!

Der Bollerwagen ist für das Inlineskaten und für das Joggen nicht zugelassen. Joggen oder Skaten mit dem Bollerwagen kann zu Unfällen mit lebensgefährlichen Verletzungen führen.

Zuladung und Gewichtsverteilung

Die maximale Zuladung des Bollerwagens entspricht der Zuladung beim Fahrradanhänger.

Verteile die Last so, dass der Schwerpunkt in der Mitte und auf keinen Fall zu weit hinten liegt, sonst könnte der Bollerwagen beim Ziehen über eine Bordsteinkante nach hinten kippen. Ein gleichmäßig beladener Bollerwagen lässt sich leichter manövrieren und du schonst das Material.

HINWEIS

Überschreite niemals die maximale Zuladung! Der Croozer Cargo könnte beschädigt werden. Achte auf eine gleichmäßige Gewichtsverteilung. Bei zu viel Gewicht im hinteren Bereich des Bollerwagens, könnte der Croozer Cargo nach hinten kippen, was zu Beschädigungen des Croozer Cargo führen kann.

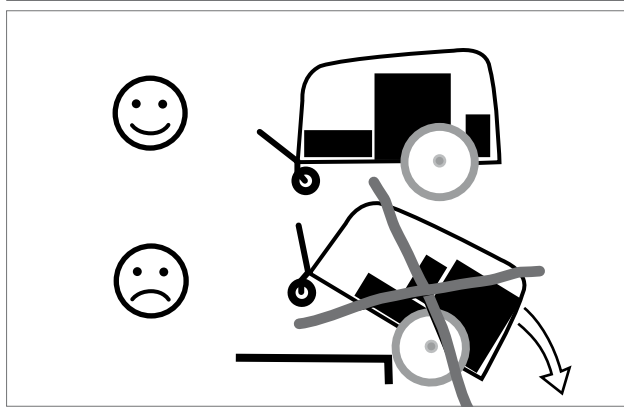
Abstellen des Bollerwagens

Parke den Croozer Cargo nur auf ebenen Flächen und sichere ihn immer gegen Wegrollen.

Tipps zur Benutzung des Bollerwagens

- Befahre keine Treppen und keine größeren Hindernisse. Der Croozer Cargo könnte beschädigt werden.
- Hebe den Bollerwagen an, wenn du Bordsteine oder andere Hindernisse überqueren willst. Beim Anstoßen des Stützrads an einen Bordstein, könnte dieses beschädigt werden.
- Lasse beim Ziehen des Bollerwagens niemals die Zugstange los. Der Bollerwagen könnte wegrollen.

Maximale Zuladung (Gepäck) 40 kg (88 lbs)



Reinigung, Aufbewahrung, Entsorgung

Hier gelten die in der Anleitung Croozer Cargo beschriebenen Bedingungen.

Gewährleistung und Garantie

Es gilt die gesetzliche Sachmängelhaftung. Schäden, die durch unsachgemäße Beanspruchung, Gewalteinwirkung, ungenügende Wartung oder normale Abnutzung entstehen, sind von der Sachmängelhaftung ausgeschlossen. Die Dauer der gesetzlichen Gewährleistung richtet sich nach den jeweiligen landesspezifischen Bedingungen.

Servicehinweise

Sollte an deinem Bollerwagenset etwas nicht in Ordnung sein, wende dich an einen Fachhändler. Er wird dein Anliegen an uns weiter leiten. Zur Geltendmachung benötigen wir bzw. dein Fachhändler den originalen Verkaufsbeleg.

CROOZER

Croozer GmbH
An der Hasenkaule 10
50354 Hürth, Germany
www.croozer.com

BollerwagensetCargo21-D-4-21

124 101 318

