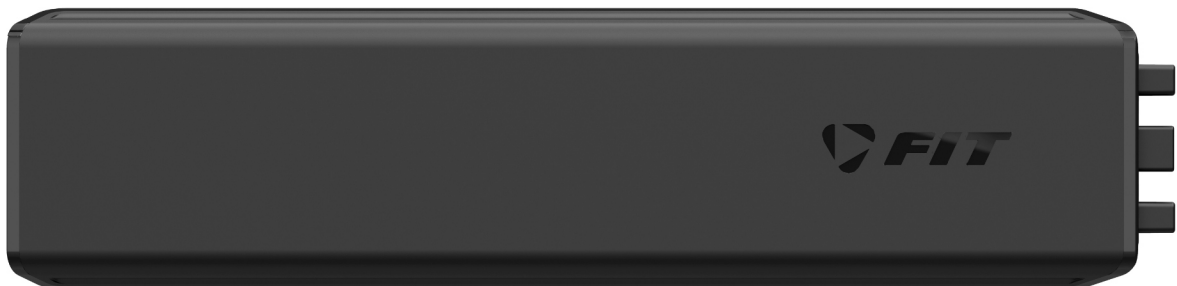


BETRIEBSANLEITUNG

AKKU ULTRACORE FIT 36 V

500128 | 500082 | 500083



VERNETZT
MASSGESCHNEIDERT
INTELLIGENT

INHALTSVERZEICHNIS

1	VORWORT	4
2	ÜBER DIESE BETRIEBSANLEITUNG	5
2.1	HERSTELLER	5
2.2	SPRACHE	5
2.3	KONFORMITÄTSERKLÄRUNG	5
2.4	ZUR INFORMATION	5
2.5	WARNHINWEISE IN DIESER BETRIEBSANLEITUNG	5
3	SICHERHEITSHINWEISE	6
3.1	ALLGEMEIN	6
3.2	AKKU	6
4	PRODUKT- UND LEISTUNGSBESCHREIBUNG	7
4.1	ULTRACORE FIT 36 V	7
4.2	BESTIMMUNGSGEMÄSSE VERWENDUNG	7
4.3	NICHT BESTIMMUNGSGEMÄSSE VERWENDUNG	7
4.4	TECHNISCHE DATEN	7
4.4.1	ULTRACORE FIT 36	7
5	TRANSPORT UND LAGERUNG	8
5.1	TRANSPORT	8
5.1.1	E-BIKE TRANSPORTIEREN	8
5.1.2	AKKU TRANSPORTIEREN	8
5.1.3	AKKU VERSENDEN	8
5.2	LAGERUNG	8
5.2.1	LAGERUNGSMODUS	8
5.3	BETRIEBSPAUSE	8
5.3.1	BETRIEBSPAUSE VORBEREITEN	9
5.3.2	BETRIEBSPAUSE DURCHFÜHREN	9
6	MONTAGE	10
6.1	MONTAGE ULTRACORE 36 V FIT	10
6.1.1	AKKU HERAUSNEHMEN	10
6.1.2	AKKU EINSETZEN	10
7	BETRIEB	11
7.1	AKKU LADEN	11
7.1.1	LADEMÖGLICHKEITEN	11
7.2	ANZEIGE UND EINSTELLUNGEN	11
7.2.1	LADESTANDPRÜFUNG AM AKKU	11
8	FEHLERMELDUNGEN	12
8.1	AKKU FEHLERCODES	12
9	REINIGUNG UND PFLEGE	13
9.1	GRUNDREINIGUNG	13
9.1.1	AKKU REINIGEN	13
10	FEHLERSUCHE, STÖRUNGSBESEITIGUNG UND REPARATUR	14
10.1	FEHLERSUCHE UND STÖRUNGSBESEITIGUNG	14
10.1.1	ANTRIEBSSYSTEM ODER DISPLAY STARTEN NICHT	14
10.1.2	FEHLER IN DER UNTERSTÜTZUNG	14
10.2	REPARATUR	15
10.2.1	ORIGINALTEILE	15
10.2.2	BELEUCHTUNG AUSTAUSCHEN	15
10.2.3	SCHEINWERFER EINSTELLEN	15

11 WIEDERVERWERTUNG UND ENTSORGUNG	16
11.1 ENTSORGUNG	16

1 VORWORT

Liebe FIT Kundin, lieber FIT Kunde,

Das FIT System bietet viele interessante Funktionen und Möglichkeiten und wir freuen uns, dass du dich dafür entschieden hast.

Für einen sicheren Betrieb und einen schnellen Einstieg lies bitte die Betriebsanleitung aufmerksam durch.

Wir wünschen dir viel Freude beim Entdecken der Funktionen von FIT und jederzeit eine gute Fahrt.

Herzlichen Dank für dein Vertrauen.

Dein FIT Team

2 ÜBER DIESE BETRIEBSANLEITUNG

2.1 HERSTELLER

Biketec GmbH
Luzernstrasse 84
CH-4950 Huttwil
fit-ebike.com/

2.2 SPRACHE

Die Originalbetriebsanleitung ist in deutscher Sprache abgefasst. Eine Übersetzung ist ohne die Originalbetriebsanleitung ungültig.

2.3 KONFORMITÄTSERKLÄRUNG

Hiermit erklärt die Biketec GmbH, dass die in dieser Betriebsanleitung beschriebenen Produkte den Richtlinien der EU entsprechen. Der vollständige Text der EU-Konformitätserklärung ist unter der folgenden Internetadresse verfügbar: fit-ebike.com/service/declaration/

2.4 ZUR INFORMATION

Zur besseren Lesbarkeit werden in der Betriebsanleitung unterschiedliche Markierungen verwendet.

2.5 WARNHINWEISE IN DIESER BETRIEBSANLEITUNG

Warnhinweise zeigen gefährliche Situationen und Handlungen an. In der Betriebsanleitung findest du folgende Warnhinweise:

**GEFAHR**

Kann bei Missachtung zu schweren Verletzungen oder zum Tod führen. Mittlerer Risikograd der Gefährdung.

**VORSICHT**

Kann bei Missachtung zu leichten oder mittelschweren Verletzungen führen. Niedriger Risikograd der Gefährdung.

**HINWEIS**

Kann bei Missachtung zu einem Sachschaden führen.

3 SICHERHEITSHINWEISE

3.1 ALLGEMEIN

Lies bitte alle Sicherheitshinweise sorgfältig durch. Versäumnisse bei der Einhaltung der Restrisiken und Anweisungen können elektrische Schläge, Brände und / oder schwere Verletzungen verursachen.

Bewahre die Betriebsanleitung sorgfältig auf und halte diese griffbereit. Gib diese Anleitung mit, wenn du dein E-Bike anderen Personen zur Verfügung stellst.

Der in dieser Betriebsanleitung verwendete Begriff Akku bezieht sich auf alle original FIT E-Bike Akkus.

3.2 AKKU

Nimm den Akku aus dem E-Bike, bevor du mit Arbeiten (z. B. Inspektion, Reparatur, Montage, Wartung, Arbeiten an der Kette etc.) am E-Bike beginnst, es mit dem Auto oder dem Flugzeug transportierst oder bei längerem Nichtgebrauch. Bei unbeabsichtigter Aktivierung des E-Bike Systems besteht Verletzungsgefahr.

Öffne den Akku nicht. Es besteht die Gefahr eines Kurzschlusses.

Schütze den Akku vor Hitze (z. B. auch vor dauernder Sonneneinstrahlung), Feuer und dem Eintauchen in Wasser. Lagere oder betreibe den Akku nicht in der Nähe von heißen oder brennbaren Objekten. Es besteht Explosionsgefahr.

Halte den nicht benutzten Akku fern von Büroklammern, Münzen, Schlüsseln, Nägeln, Schrauben oder anderen kleinen Metallgegenständen, die eine Überbrückung der Kontakte verursachen könnten. Ein Kurzschluss zwischen den Akkukontakten kann Verbrennungen oder Feuer zur Folge haben.

Vermeide mechanische Belastungen. Diese könnten die Akkuzellen beschädigen und zum Austritt von entflammbareren Inhaltsstoffen führen.

Platziere das Ladegerät und den Akku nicht in der Nähe von brennbaren Materialien. Lade die Akkus nur in trockenem Zustand und an brandsicherer Stelle. Wegen der beim Laden auftretenden Erwärmung besteht Brandgefahr.

Der E-Bike Akku darf nicht unbeaufsichtigt geladen werden.

Bei falscher Anwendung kann Flüssigkeit aus dem Akku austreten. Vermeide den Kontakt damit. Bei zufälligem Kontakt mit Wasser abspülen. Wenn die Flüssigkeit in die Augen kommt, nimm zusätzlich ärztliche Hilfe in Anspruch. Austretende Akkuflüssigkeit kann zu Hautreizungen oder Verbrennungen führen.

Bei Beschädigung oder unsachgemäßem Gebrauch des Akkus können Dämpfe austreten. Führe Frischluft zu und suche bei Beschwerden einen Arzt auf. Die Dämpfe können die Atemwege reizen.

Lade den Akku nur mit original FIT Ladegeräten. Bei Benutzung von nicht original FIT Ladegeräten kann eine Brandgefahr nicht ausgeschlossen werden.

Verwende den Akku nur in Verbindung mit E-Bikes mit FIT System. Nur so wird der Akku vor gefährlicher Überlastung geschützt.

Verwende nur original FIT Akkus, die vom Hersteller für dein E-Bike zugelassen wurden. Der Gebrauch anderer Akkus kann zu Verletzungen und Brandgefahr führen. Bei Gebrauch anderer Akkus übernimmt FIT keine Haftung und Gewährleistung.

Halte den Akku von Kindern fern.

Unsere E-Bike Akkus sind Lithium-Ionen-Akkus, die nach Stand der Technik entwickelt und hergestellt werden. Im geladenen Zustand haben Lithium-Ionen-Akkus einen hohen Energieinhalt. Im Falle eines Defektes (ggf. von aussen nicht erkennbar) können Lithium-Ionen-Akkus in sehr seltenen Fällen und unter ungünstigen Umständen in Brand geraten.

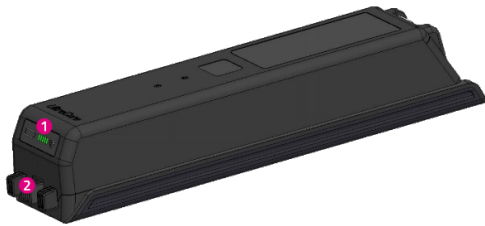
4 PRODUKT- UND LEISTUNGSBESCHREIBUNG

4.1 ULTRACORE FIT 36 V

Die Ultracore Akkus wurden für die Integration ins Unterrohr entwickelt und lassen sich ohne Werkzeug einfach einsetzen und entnehmen.

Die Akkus sind perfekt auf das FIT System abgestimmt und funktionieren sicher und zuverlässig. Sie decken einen breiten Einsatzbereich für Kurz- oder Langstrecken ab.

Das intelligente Batteriemanagementsystem schützt den Akku vor Überladung, Überhitzung, Überstrom, Unterspannung sowie anderen Fehlerquellen.



1. Ladezustandsanzeige
2. Ladebuchse

4.2 BESTIMMUNGSGEMÄSSE VERWENDUNG

Alle Handlungsanweisungen und Checklisten in dieser Betriebsanleitung müssen eingehalten werden.

Verwende nur original FIT Akkus, die vom Hersteller für dein E-Bike zugelassen wurden.

Die Akkus sind ausschliesslich für die Stromversorgung des E-Bike Motors bestimmt und dürfen nicht für andere Zwecke verwendet werden.

4.3 NICHT BESTIMMUNGSGEMÄSSE VERWENDUNG

Als nicht bestimmungsgemäss gilt eine Verwendung, die nicht unter **Bestimmungsgemässe Verwendung** beschrieben ist oder die darüber hinaus geht.

4.4 TECHNISCHE DATEN

4.4.1 ULTRACORE FIT 36

Akku		Ultracore 555 FIT 36 V	Ultracore 740 FIT 36 V	Ultracore 925 FIT 36 V
Produkt-Code		500128	500082	500083
Zellenkonfiguration		10S3P	10S4P	10S5P
Kapazität (minimal)	Ah	14,55	19,8	24,2
Energie (nominal)	Wh	555	740	925
Spannung (nominal)	V	36,9	36,9	36,9
Ladestrom (nominal)	A	6	6	6
Entladetemperatur	°C	-20 bis +55	-20 bis +55	-20 bis +55
Ladetemperatur	°C	0 bis +45	0 bis +45	0 bis +45
Lagertemperatur (empfohlen)	°C	10 bis +25	10 bis +25	10 bis +25
Gewicht, ca.	kg	3,3	3,7	4,5

5 TRANSPORT UND LAGERUNG

5.1 TRANSPORT



VORSICHT

- Bei unbeabsichtigtem Einschalten des Antriebssystems besteht Verletzungsgefahr.
- Akku vor dem Transport entnehmen.

5.1.1 E-BIKE TRANSPORTIEREN

Niemals Fahrradträger nutzen, bei denen das E-Bike auf dem Kopf stehend am Lenker oder Rahmen fixiert wird. Sie erzeugen beim Transport unzulässige Kräfte an den Bauteilen. Hierdurch kann ein Bruch der tragenden Teile entstehen. Der Fachhändler berät bei der fachgerechten Auswahl und sicheren Verwendung eines geeigneten Trägersystems.

Beim Transport das Gewicht des fahrfertigen E-Bikes berücksichtigen.

Die elektrischen Komponenten und Anschlüsse am E-Bike mit geeigneten Schutzüberzügen vor der Witterung schützen.

Den Akku in einem trockenen, sauberen und vor direkter Sonneneinstrahlung geschützten Bereich transportieren.

5.1.2 AKKU TRANSPORTIEREN

Akkus unterliegen den Gefahrgut-Vorschriften. Unbeschädigte Akkus dürfen von Privatpersonen im Strassenverkehr befördert werden. Der gewerbliche Transport erfordert die Einhaltung der Vorschriften über die Verpackung, Kennzeichnung und Beförderung von Gefahrgütern. Offene Kontakte müssen abgedeckt und der Akku sicher verpackt sein.

5.1.3 AKKU VERSENDEN

Der Akku gilt als Gefahrgut und darf nur von geschulten Personen verpackt und versandt werden. Kontaktiere deinen Fachhändler.

5.2 LAGERUNG



VORSICHT

- E-Bike, Bildschirm, Akku und Ladegerät trocken, sauber und vor Sonneneinstrahlung geschützt lagern. Um die Lebensdauer zu erhöhen, nicht im Freien lagern.
- Die optimale Lagertemperatur für dein E-Bike liegt bei 10 bis 20 °C.
- Temperaturen unter -10 °C oder über +40 °C müssen grundsätzlich vermieden werden.
- E-Bike, Display, Akku und Ladegerät getrennt lagern.

5.2.1 LAGERUNGSMODUS

Der Akku verfügt über den stromsparenden Lagerungsmodus LAGERZUSTAND, der die Entladung des Akkus auf ein Minimum reduziert.

In den Akku-Einstellungen den Lagermodus LAGERZUSTAND einstellen.

5.3 BETRIEBSPAUSE



HINWEIS

- Der Akku entlädt sich bei Nichtnutzung. Hierdurch kann der Akku beschädigt werden.
- Der Akku muss nach jeweils 6 Monaten nachgeladen werden.

Wird der Akku dauerhaft an das Ladegerät angeschlossen, kann der Akku beschädigt werden.

Niemals Akku dauerhaft an das Ladegerät anschliessen.

Wird das E-Bike länger als vier Wochen ausser Betrieb genommen, muss eine Betriebspause vorbereitet werden.

5.3.1 BETRIEBSPAUSE VORBEREITEN

- Akku vom E-Bike entfernen.
- Akku auf etwa 30 bis 60% aufladen (Lagerungsmodus).
- Vor langen Standzeiten empfiehlt sich eine Inspektion, Grundreinigung und Konservierung durch den Fachhändler.

5.3.2 BETRIEBSPAUSE DURCHFÜHREN

E-Bike, Akku und Ladegerät in trockener und sauberer Umgebung lagern. Wir empfehlen die Lagerung in unbewohnten Räumen mit Rauchmeldern. Gut eignen sich trockene Orte mit einer Umgebungstemperatur von etwa 10 bis 20 °C.

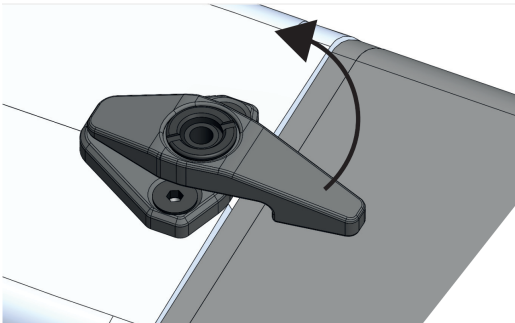
Nach 6 Monaten den Ladezustand des Akkus prüfen. Leuchtet nur noch eine LED der Anzeige Ladezustand, Akku wieder auf etwa 30 bis 60% aufladen.

6 MONTAGE

6.1 MONTAGE ULTRACORE 36 V FIT

6.1.1 AKKU HERAUSNEHMEN

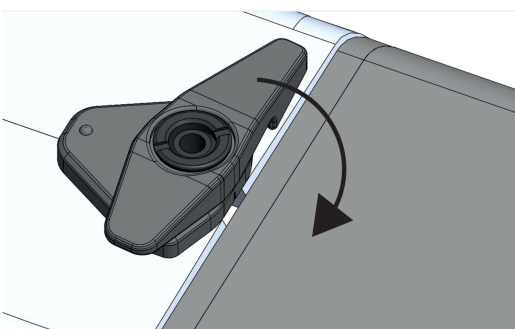
1. Sicherheitshebel nach rechts drehen.



2. Den Akku mit der rechten Hand nach oben in den Rahmen drücken.
⇒Der Schlosshaken im Rahmen wird entlastet.
3. Den Akku von unten mit der rechten Hand stützen. Schlüssel in Richtung Unterrohr drücken.
⇒Der Schlosshaken gibt den Akku frei.
4. Je nachdem, mit wie viel Spiel der Akku im Unterrohr justiert wurde, fällt der Akku aus dem Rahmen oder kann aus dem Unterrohr gezogen werden.
5. Den Schlüssel vom Schloss abziehen.

6.1.2 AKKU EINSETZEN

1. Mit den Kontakten den Akku in die untere Halterung setzen.
2. Mit dem Schlüssel das Schloss öffnen.
3. Den Schlüssel in Richtung Unterrohr drücken und festhalten.
⇒Der Schlosshaken im Rahmen macht den Weg für den Akku frei.
4. Den Akku in das Unterrohr schwenken. Den Akku mit etwas Druck in den Rahmen drücken.
5. Den Schlüssel loslassen.
6. Der Schlosshaken bewegt sich in die Halteposition und hält den Akku.
7. Das Schloss abschliessen. Den Schlüssel abziehen.
8. Den Sicherheitshebel nach links drehen.



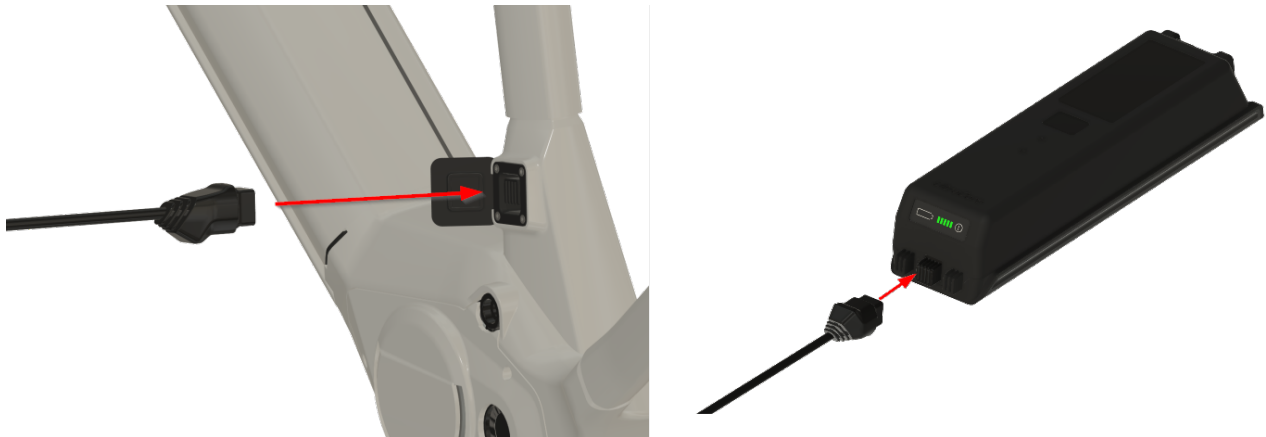
9. Den Akku auf sicheren Sitz überprüfen.

7 BETRIEB

7.1 AKKU LADEN

7.1.1 LADEMÖGLICHKEITEN

Der Akku kann geladen werden, wenn er im E-Bike eingebaut ist, oder wenn er entnommen wurde. Die Position der E-Bike Ladebuchse findest du in der Originalbetriebsanleitung des E-Bike Herstellers. Zum Laden schliesse das Ladegerät an der E-Bike Ladebuchse (oder direkt am Akku) an. Auf dem Display des E-Bikes erscheint automatisch die Ladeanzeige, falls der Akku im E-Bike eingebaut ist. Nach einer bestimmten Zeit erlischt die Hintergrundbeleuchtung des Displays. Sie kann aber jederzeit mit der Ein- / Aus-Taste wieder eingeschaltet werden.



7.2 ANZEIGE UND EINSTELLUNGEN

7.2.1 LADESTANDPRÜFUNG AM AKKU







1. Kontrolltaste für Akkuladestand
Lässt die Akku-Ladestand-LEDs aufleuchten, um die verbleibende Akkukapazität resp. ein allenfalls vorliegender Fehler an dem Akku selbst zu überprüfen.
2. Akku-Ladestand-LEDs
Zeigen die noch zur Verfügung stehende Kapazität des E-Bike Akkus an. Im Fehlerfall wird ein Fehlercode angezeigt (die Fehlertabelle befindet sich im Anschluss).

Jede leuchtende Akku-Ladestand-LED steht für ca. 20% der Akkukapazität. Ist der Akku komplett entladen, wird dies durch eine schnell blinkende LED angezeigt.

8 FEHLERMELDUNGEN

8.1 AKKU FEHLERCODES

Blinkmuster der Akku-Ladestand-LEDs nach dem Drücken der Kontrolltaste für Akkuladestand	Beschreibung	Aktion
 <p>Eine nicht leuchtende LED läuft von links nach rechts durch.</p>	<p>Permanentfehler Es liegt ein permanenter Fehler am Akku vor.</p>	<p>Es ist ein Austausch des Akkus notwendig. Bring das E-Bike zu deinem Fachhändler. Der Akku wird in diesem Zustand als unbekannt defekt eingestuft und darf weder mit einem Fahrzeug noch mit der Post transportiert werden. Setze dich am besten mit deinem Fachhändler in Verbindung.</p>
 <p>Eine leuchtende LED läuft von links nach rechts durch.</p>	<p>Ladefehler Es liegt eine Überladung des Akkus und möglicherweise ein Fehler des Ladegeräts vor.</p>	<p>Bring das E-Bike zu deinem Fachhändler.</p>
	<p>Stromfehler Zellenfehler - möglicherweise liegt ein Fehler des Motors bzw. des Ladegeräts oder eine Tiefentladung des Akkus vor.</p>	<p>Bring das E-Bike zu deinem Fachhändler.</p>
	<p>Temperaturfehler Die Akkutemperatur befindet sich ausserhalb des zulässigen Bereichs.</p>	<p>Wenn das Blinken andauert, nachdem das System eine Zeit lang nicht verwendet wurde, ist ein Austausch notwendig. Bring das E-Bike zu deinem Fachhändler. Der Akku wird in diesem Zustand als unbekannt defekt eingestuft und darf weder mit einem Fahrzeug noch mit der Post transportiert werden. Setze dich am besten mit deinem Fachhändler in Verbindung.</p>
	<p>Authentifizierungsfehler Möglicherweise ist ein Authentifizierungsfehler aufgetreten.</p>	<p>Überprüfe die Anschlüsse auf Verschmutzungen. Wenn das Blinken auch nach der Reinigung der Anschlüsse und nachdem der Akku eine Zeit lang nicht verwendet wurde andauert, bringe das E-Bike zu deinem Fachhändler.</p>

9 REINIGUNG UND PFLEGE

9.1 GRUNDREINIGUNG

9.1.1 AKKU REINIGEN



VORSICHT

Brand und Explosion durch Wassereintritt

- Der Akku ist nur gegen einfaches Spritzwasser geschützt. Eindringendes Wasser kann einen Kurzschluss auslösen. Der Akku kann sich selbst entzünden und explodieren.
- Niemals den Akku mit einem Hochdruckreiniger, Wasserstrahl oder Druckluft reinigen.
- Kontakte sauber und trocken halten.
- Niemals den Akku ins Wasser tauchen.
- Niemals Reinigungsmittel nutzen.
- Vor der Reinigung Akku vom E-Bike entfernen.



HINWEIS

- Niemals den Akku mit Lösungsmitteln (z. B. Verdünnung, Alkohol, Öl oder Korrosionsschutz) oder Reinigungsmitteln reinigen.
- Die elektrischen Anschlüsse des Akkus mit einem trockenen Tuch oder Pinsel reinigen.
- Die Dekorseiten mit einem nebelfeuchten Tuch abwischen.

10 FEHLERSUCHE, STÖRUNGSBESEITIGUNG UND REPARATUR

10.1 FEHLERSUCHE UND STÖRUNGSBESEITIGUNG

10.1.1 ANTRIEBSSYSTEM ODER DISPLAY STARTEN NICHT

Wenn das Display und / oder das Antriebssystem nicht starten, wie folgt vorgehen:

1. Überprüfen, ob der Akku richtig eingesetzt ist. Falls nicht, den Akku richtig einsetzen.
2. Das Antriebssystem starten.
3. Wenn das Antriebssystem nicht startet, Akku entnehmen.
4. Alle Kontakte mit einem weichen Tuch reinigen.
5. Den Akku einsetzen.
6. Das Antriebssystem starten.
7. Wenn das Antriebssystem nicht startet, Akku entnehmen.
8. Den Akku vollständig laden.
9. Den Akku einsetzen.
10. Das Antriebssystem starten.
11. Wenn das Antriebssystem nicht startet, den Ein- / Aus-Taster (Bedienelement) mindestens 8 Sekunden drücken.
12. Wenn das Antriebssystem nach ca. 6 Sekunden nicht startet, den Ein- / Aus-Taster (Bedienelement) mindestens 2 Sekunden drücken.
13. Wenn das Antriebssystem nicht startet, den Fachhändler kontaktieren.

10.1.2 FEHLER IN DER UNTERSTÜTZUNG

Symptom	Ursache / Möglichkeit	Abhilfe
Es wird keine Unterstützung bereitgestellt.	Ist die Geschwindigkeit zu hoch?	1. Displayanzeige prüfen. Die Motorunterstützung ist nur bis zu der maximalen Geschwindigkeit aktiv, für die das E-Bike zugelassen ist.
	Ist der Akku ausreichend geladen?	2. Akkuladung prüfen. 3. Ist der Akku fast leer, Akku aufladen.
	Durch Fahrten bei hohen Temperaturen, mit langen Steigungen oder eine lange Zeit mit schwerer Last wird der Motor möglicherweise zu heiss.	4. Antriebssystem ausschalten. 5. Eine Weile warten und erneut prüfen.
	Der Akku, das Display oder das Bedienelement sind möglicherweise falsch angeschlossen oder es kann ein Problem mit einem oder mehreren von ihnen vorliegen.	6. Den Fachhändler kontaktieren.
Es wird keine Unterstützung bereitgestellt.	Wird in die Pedale getreten?	1. Das E-Bike ist kein Motorrad. Tritt in die Pedale.
	Ist das System eingeschaltet?	2. Ein- / Aus-Taste (Bedienelement) drücken, um das System einzuschalten.
	Ist die Unterstützungsstufe auf OFF (Aus) gestellt?	3. Die Unterstützungsstufe auf HIGH, STD, ECO oder AUTO stellen. 4. Besteht immer noch das Gefühl, dass keine Unterstützung bereitgestellt wird, den Fachhändler kontaktieren.

Symptom	Ursache / Möglichkeit	Abhilfe
Die unterstützte Fahrtstrecke ist zu kurz.	Die Akkueigenschaften verschlechtern sich bei Winterwetter.	Dies zeigt kein Problem an.
	Die Fahrtstrecke kann je nach Strassenbedingungen, der Unterstützungsstufe und der gesamten Leuchtennutzungszeit kürzer werden.	1. Akkuladung prüfen. 2. Ist der Akku fast leer, Akku aufladen.
	Ist der Akku vollständig geladen?	3. Falls die gesamte mit vollständig geladenem Akku zurücklegbare Strecke kleiner geworden ist, ist der Akku möglicherweise beeinträchtigt. Den Akku durch einen neuen ersetzen.
	Der Akku ist ein Verschleissstück. Wiederholtes Aufladen und lange Nutzungszeiten verursachen eine Verschlechterung des Akkus (Leistungsverlust).	4. Wenn die Strecke, die mit einer einfachen Ladung gefahren werden kann, sehr kurz ist, den Akku durch einen neuen ersetzen.
Pedale lassen sich schwer treten.	Sind die Reifen auf einen ausreichenden Druck aufgepumpt?	1. Reifen aufpumpen.
	Ist die Unterstützungsstufe auf OFF (Aus) gestellt?	2. Die Unterstützungsstufe auf HIGH, STD, ECO oder AUTO stellen.
	Die Akkuladung ist möglicherweise niedrig.	3. Akkuladung prüfen. 4. Ist der Akku fast leer, Akku aufladen.
	Wurde das System mit dem Fuss auf dem Pedal eingeschaltet?	5. Ohne Druck auf die Pedale auszuüben, System erneut einschalten. 6. Wird noch immer keine Unterstützung bereitgestellt, den Fachhändler kontaktieren.

10.2 REPARATUR

Für viele Reparaturen werden Spezialkenntnisse und -werkzeuge benötigt. Daher darf nur ein Fachhändler Reparaturen durchführen.

10.2.1 ORIGINALTEILE

Die einzelnen Bauteile des E-Bikes sind sorgfältig ausgewählt und aufeinander abgestimmt. Es dürfen ausschliesslich Originalteile zur Instandhaltung und Reparatur verwendet werden. Halte dich an die Betriebsanleitung der neuen Bauteile.

10.2.2 BELEUCHTUNG AUSTAUSCHEN

Im Austausch nur Komponenten der entsprechenden Leistungsklasse verwenden.

10.2.3 SCHEINWERFER EINSTELLEN

Der Scheinwerfer ist so einzustellen, dass sein Lichtkegel 10 m vor dem E-Bike auf die Fahrbahn fällt.

11 WIEDERVERWERTUNG UND ENTSORGUNG

11.1 ENTSORGUNG



Mechanische und elektrische Geräte, Zubehör und Verpackungen sollen einer umweltgerechten Wiederverwertung zugeführt werden. Werfe sie nicht in den Hausmüll!



Nur für EU-Länder: Gemäss der europäischen Richtlinie 2012/19/EU über Elektro- und Elektronik-Altgeräte und ihrer Umsetzung in nationales Recht müssen nicht mehr gebrauchsfähige Ladegeräte getrennt gesammelt und einer umweltgerechten Wiederverwertung zugeführt werden.